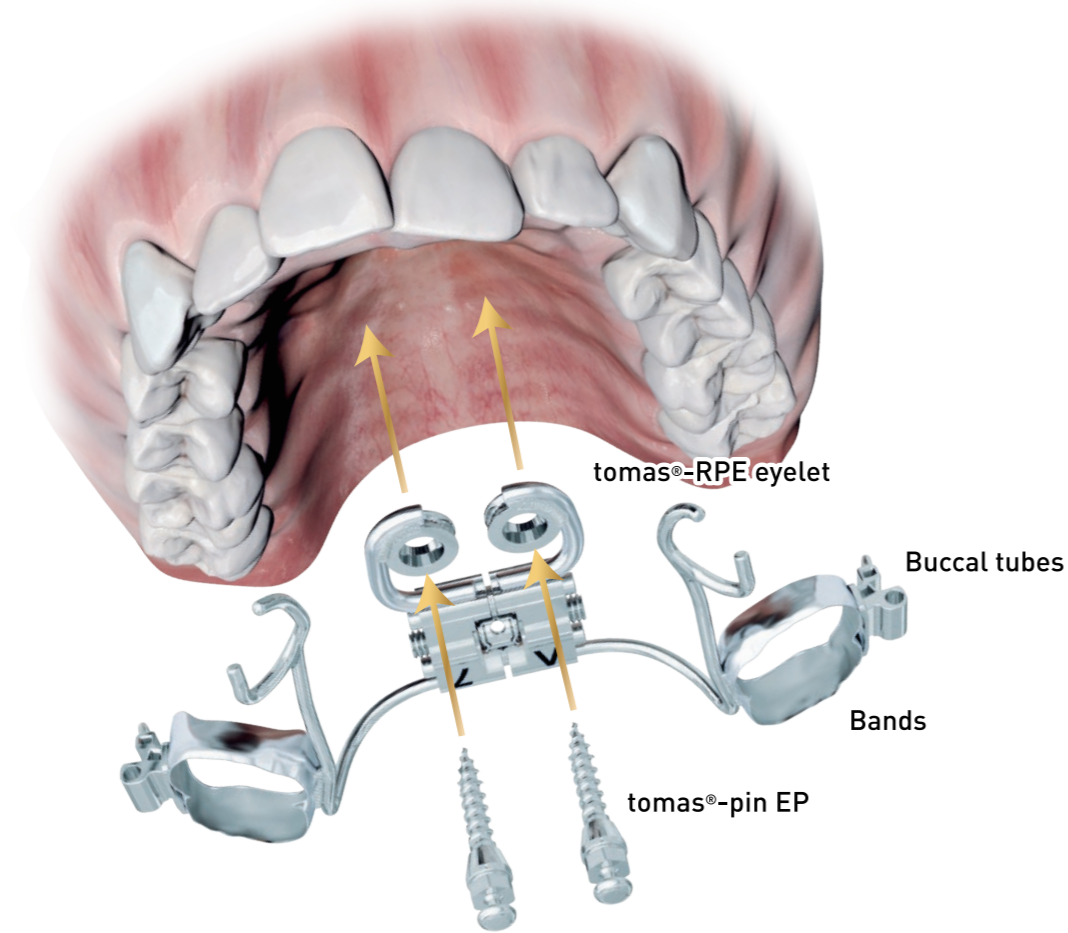


This is tomas's approach.

Pin-LastとPin-First
 ケースによって適切なアプローチを選択できるtomas® anchorage system

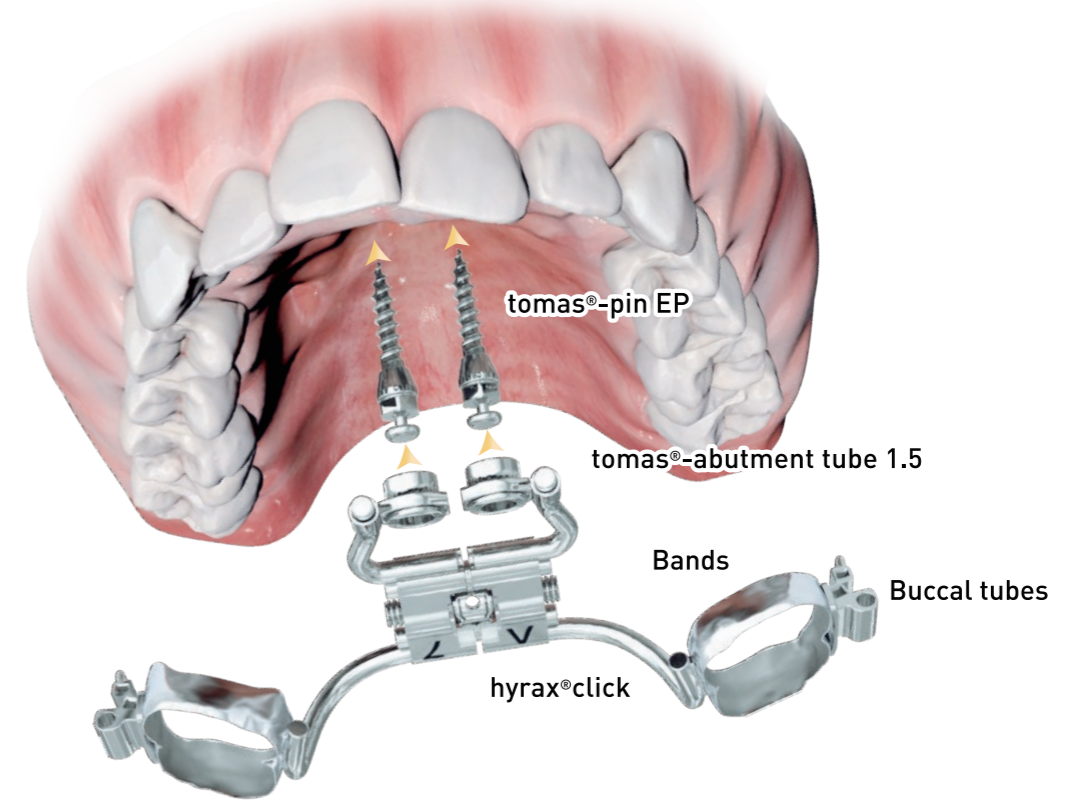
Pin-Last concept.

tomas®-pinをアイレットに沿って埋入し、装置を固定



Pin-First concept.

tomas®-pinを埋入し、アバットメントチューブで装置を固定



Examples



tomas®-RPE eyelet
- applied in MARPE.

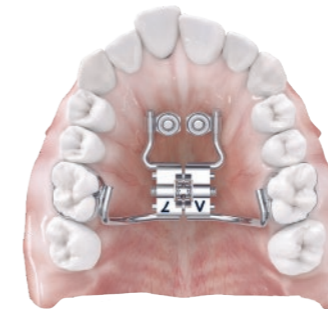


tomas®-RPE eyelet
- applied in hybrid RPE.



tomas®-RPE eyelet

Example



tomas®-abutment tube 1.5
- applied in hybrid RPE.

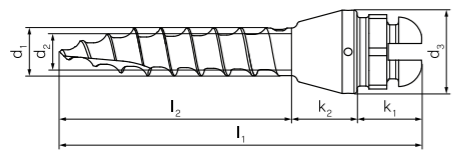


tomas®-abutment tube 1.5

トーマスピンスD
tomas®-pin
SD



22 クロススロットのヘッドデザイン
 (アンダーカット付)



d ₁	1.6 mm
d ₂	1.2 mm
d ₃	2.8 mm
k ₁	2.2 mm
k ₂	2.0 mm
l ₁	10.2 / 12.2 / 14.2 mm
l ₂	6.0 / 8.0 / 10.0 mm

ISO 19023



トーマスピンスD 矯正用アンカースクリュー

tomas®-pin SD N

セルフドリリング 材質：チタングレード5
 未滅菌 スレッド：φ1.6mm
 ※滅菌の上ご利用ください コア：φ1.2mm
 ヘッドタイプ：クロススロット

長さ	オーダーNo.	入数	オーダーNo.	入数
6 mm	302-106-10		302-106-30	
8 mm	302-108-10	1本	302-108-30	10本
10 mm	302-110-10		302-110-30	

承認番号 23100BZX00113000

1



トーマスピンスEP 矯正用アンカースクリュー

tomas®-pin EP N

セルフドリリング 材質：チタングレード5
 未滅菌 スレッド：φ1.6mm
 ※滅菌の上ご利用ください コア：φ1.2mm
 ヘッドタイプ：マッシュルームシェイプ

長さ	オーダーNo.	入数	オーダーNo.	入数
6 mm	302-206-10		302-206-30	
8 mm	302-208-10	1本	302-208-30	10本
10 mm	302-210-10		302-210-30	

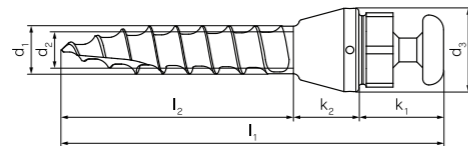
承認番号 23100BZX00113000

2



マッシュルーム形の
 ヘッドデザイン

トーマスピンスEP
tomas®-pin
EP



d ₁	1.6 mm
d ₂	1.2 mm
d ₃	2.8 mm
k ₁	2.9 mm
k ₂	2.0 mm
l ₁	10.9 / 12.9 / 14.9 mm
l ₂	6.0 / 8.0 / 10.0 mm

ISO 19023



トーマス ショートパイロットドリル

tomas®-drill SD 1.1, short pilot drill

回転速度：800～1500min⁻¹
 生理食塩水使用
 ※滅菌の上ご利用ください

ドリル長	ドリル径	オーダーNo.	入数
4 mm	φ1.1mm	302-103-00	1本

届出番号 27B1X00020229010

3



トーマス アプリケーター(手用埋入)
tomas®-applicator

長さ：18mm
※滅菌の上ご利用ください

オーダーNo.	入数
302-004-20	1個

届出番号 27B1X00020229012

4



トーマス ロング アプリケーター(手用埋入)
tomas®-applicator

長さ：28mm
※滅菌の上ご利用ください

オーダーNo.	入数
302-004-70	1個

届出番号 27B1X00020229012

5



トーマス ホイール(手用埋入)
tomas®-wheel

径：φ10.0mm
トーマスアプリケーターを装着し使用
※滅菌の上ご利用ください

オーダーNo.	入数
302-004-30	1個

届出番号 27B1X00020229012

6

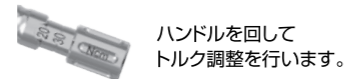


トーマス トルクラチェット(手用埋入)
tomas®-torque ratchet

締め付けトルク：20N・cm以下
トーマスアプリケーターを装着し使用
※滅菌の上ご利用ください

オーダーNo.	入数
302-004-41	1個

届出番号 27B1X00020229013



7



トーマス スクリュードライバー(手用埋入)
tomas®-screwdriver

※滅菌の上ご利用ください

オーダーNo.	入数
302-004-10	1個

届出番号 27B1X00020229016

8



トーマス ドライバー(電動用埋入)
tomas®-driver

トルク：20N・cm
長さ：22mm
※滅菌の上ご利用ください

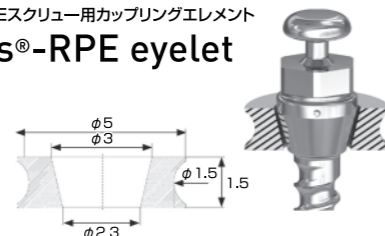
オーダーNo.	入数
302-004-50	1個

届出番号 27B1X00020229014

9

Pin-Last Concept

トーマス RPEスクリュー用カップリングエレメント
tomas®-RPE eyelet



オーダーNo.	入数
302-602-00	12個(ホルダー2個付)

認証番号 305AGBZX00035000

10



Pin-First Concept

トーマス アバットメントチューブ 1.5
tomas®-abutment tube 1.5

オーダーNo.	入数
302-025-15	1個

認証番号 305AGBZX00035000

11



トーマス 印象用トランスファーキャップ
tomas®-transfer cap

オーダーNo.	入数
302-028-01	2個

届出番号 27B1X00020230018

12



トーマス 印象用アナログ (tomas®-pin EP N 用)
tomas®-laboratory pin EP

オーダーNo.	入数
302-029-01	1個

届出番号 27B1X00020230018

13



トーマス 印象用アナログ (tomas®-pin SD N 用)
tomas®-laboratory pin SD

オーダーNo.	入数
302-030-01	1個

届出番号 27B1X00020230018

14



トーマス コイルスプリング
tomas®-coil spring

材質：ニッケルチタン合金
長さ：8mm
内径：φ0.9mm/36
強度：スーパーエラスティック



種類	ワイヤー径	カラーコード	オーダーNo.	入数
ライト	0.21mm/8	ブルー	302-012-00	10本
ミディアム	0.23mm/9	イエロー	302-012-10	
ヘビー	0.23mm/9	レッド	302-012-20	

認証番号 301AGBZX00066000

15



トーマス スロットストップ
tomas®-slotted stops

サイズ	オーダーNo.	入数
0.46×0.64mm / 18×25	302-022-18	100個
0.56×0.70mm / 22×28	302-022-22	

認証番号 301AGBZX00067000

16



トーマス ストップスクリュー
tomas®-stop screw

※ヘキサゴンソケットキーは付属していません。

オーダーNo.	入数
302-013-01	10個

認証番号 301AGBZX00067000

17



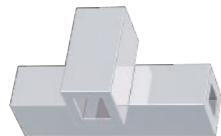
トーマス フック
tomas®-hook



オーダーNo.	入数
302-009-10	10個

認証番号 301AGBZX00067000

18



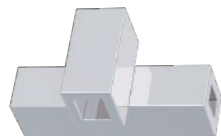
トーマス クロスチューブ
tomas®-cross tube 18

水平チューブ
全長：4.0mm
内径：0.46×0.64mm/18×25
バーティカルチューブ
全長：2.0mm
内径：0.56×0.70mm/22×28

オーダーNo.	入数
302-014-18	10個

認証番号 301AGBZX00067000

19



トーマス クロスチューブ
tomas®-cross tube 22

水平チューブ
全長：4.0mm
内径：0.56×0.70mm/22×28
バーティカルチューブ
全長：2.0mm
内径：0.56×0.70mm/22×28

オーダーNo.	入数
302-014-22	10個

認証番号 301AGBZX00067000

20



トーマス パワーアーム(スクエア)
tomas®-power arm, square

圧接チューブスロット・スプリングハードワイヤー付
スクエア型

強度：1800~2000 N/mm²
内径：0.55×0.70mm/21.5×28
チューブ長さ：2.0mm
ワイヤー長さ：25.0mm

オーダーNo.	入数
302-015-00	10個

認証番号 301AGBZX00067000

21



トーマス パワーアーム(ラウンド)
tomas®-power arm, round

圧接チューブスロット・スプリングハードワイヤー付
ラウンド型

強度：1800~2000 N/mm²
内径：φ0.7mm/28
チューブ長さ：2.0mm
ワイヤー長さ：25.0mm

オーダーNo.	入数
302-019-00	10個

認証番号 301AGBZX00067000

22



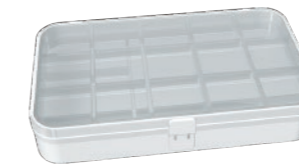
トーマス クリンプフック
tomas®-crimp hook

スロット18/22用
ユニバーサルアプリケーション
強度：1800~2000N/mm²

種類	オーダーNo.	入数
左上/右下	302-020-00	10個
右上/左下	302-020-10	

認証番号 301AGBZX00067000

23



トーマス ツールボックス
tomas®-box

オーダーNo.	入数
302-023-10	1個

24



トーマス 患者説明用模型
tomas®-model

オーダーNo.	入数
302-006-00	1個

25



トーマス 患者説明用5倍模型
tomas®-demonstration pin SD 08 self-drilling

スケール：5:1

オーダーNo.	入数
302-007-20	1個

26



トーマス 患者説明用5倍模型
tomas®-demonstration pin EP 08 self-drilling

スケール：5:1

オーダーNo.	入数
302-007-30	1個

27

Hyrax click

- ・ RPE Screw
- ・ 1/4回転でロックされ逆回転を防止
- ・ セーフティーキー付き
- ・ 脚部(ワイヤー部) : 1.5mm
- ・ 最大拡大幅 : 7.0mm/10.0mm/12.0mm
- ・ 4×1/4回転=0.80mm



Hybrid-Hyrax
Mini-Screw Assisted Rapid Maxillary (Palatal) Expansion

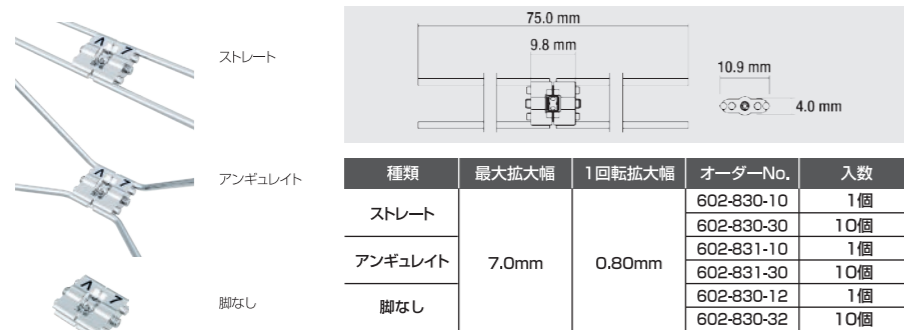
Fan-type screw

- ・ ダブルヒンジのRMEファンタイプスクリュー
- ・ ストッパー(逆回転防止機構)が付与
- ・ 短い前後径により乳歯や混合歯列初期でも使用可能
- ・ エクスパンションキー付き
- ・ 脚部(ワイヤー部) : 1.5mm
- ・ 最大拡大幅 : 8.0mm
- ・ 4×1/4回転=0.80mm



Hybrid-FAN
Mini-Screw Assisted Rapid Maxillary (Palatal) Expansion

Hyrax click Mini-7 ハイラックスクリック 7mm

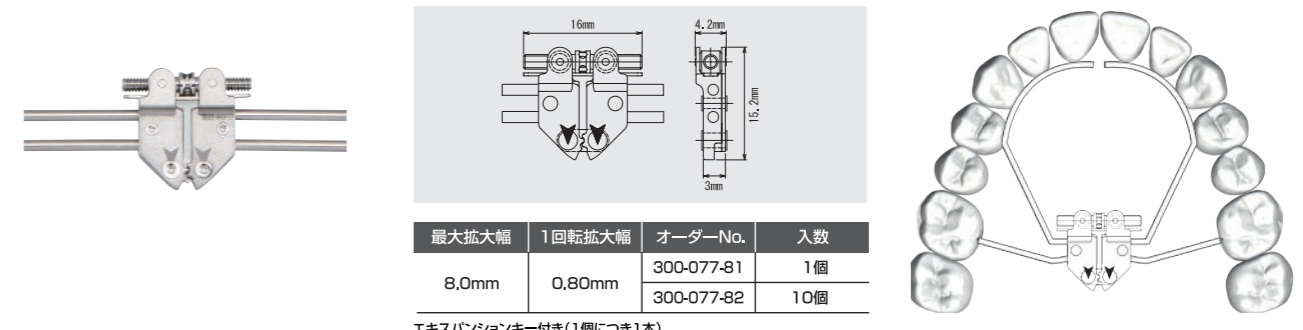


種類	最大拡大幅	1回転拡大幅	オーダーNo.	入数
ストレート	7.0mm	0.80mm	602-830-10	1個
			602-830-30	10個
アンギュレイト	7.0mm	0.80mm	602-831-10	1個
			602-831-30	10個
脚なし	7.0mm	0.80mm	602-830-12	1個
			602-830-32	10個

セーフティーキー付き (1個につき1本)
ストレート・アンギュレイト : 認証番号 21000BZY00734000 脚なし : 認証番号 304AGBZX0081000

28

Twin hinge expansion fan-type screw THEファンタイプスクリュー

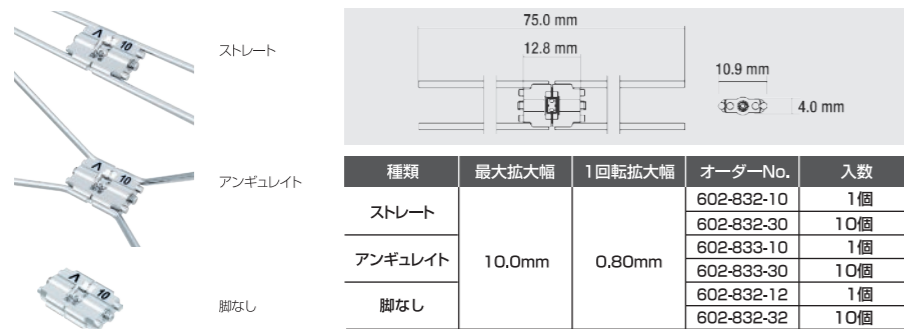


最大拡大幅	1回転拡大幅	オーダーNo.	入数
8.0mm	0.80mm	300-077-81	1個
		300-077-82	10個

エクスパンションキー付き(1個につき1本)
認証番号 304AGBZX00049000

31

Hyrax click Medium-10 ハイラックスクリック 10mm

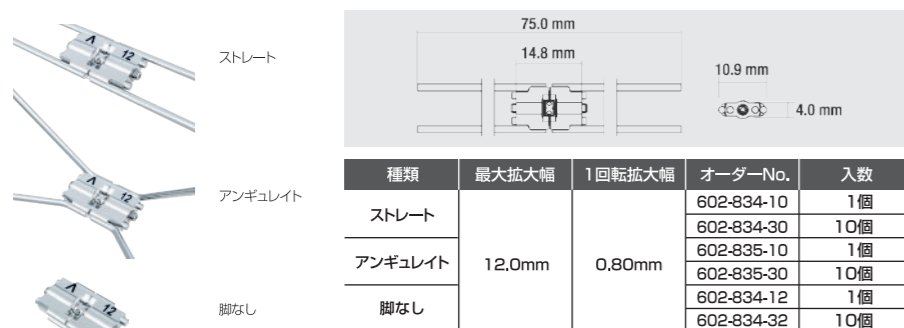


種類	最大拡大幅	1回転拡大幅	オーダーNo.	入数
ストレート	10.0mm	0.80mm	602-832-10	1個
			602-832-30	10個
アンギュレイト	10.0mm	0.80mm	602-833-10	1個
			602-833-30	10個
脚なし	10.0mm	0.80mm	602-832-12	1個
			602-832-32	10個

セーフティーキー付き (1個につき1本)
ストレート・アンギュレイト : 認証番号 21000BZY00734000 脚なし : 認証番号 304AGBZX0081000

29

Hyrax click Maxi-12 ハイラックスクリック 12mm



種類	最大拡大幅	1回転拡大幅	オーダーNo.	入数
ストレート	12.0mm	0.80mm	602-834-10	1個
			602-834-30	10個
アンギュレイト	12.0mm	0.80mm	602-835-10	1個
			602-835-30	10個
脚なし	12.0mm	0.80mm	602-834-12	1個
			602-834-32	10個

セーフティーキー付き (1個につき1本)
ストレート・アンギュレイト : 認証番号 21000BZY00734000 脚なし : 認証番号 304AGBZX0081000

30